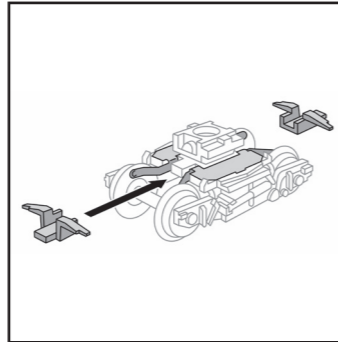


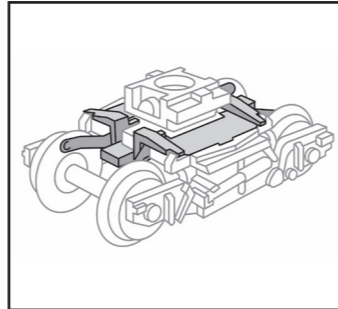
**Wagen mit 2-achsigem Drehgestell
Einbau der Radkontaktfedern**
Wagons avec bogie à 2 essieux
mounting the wheel contact springs
Wagons with 2-axle bogie
montage des supports de contact



Stecken Sie die Haltebügel auf. Die Haltebügel müssen korrekt einrasten.

Position the retaining brackets. The retaining brackets must click into position correctly.

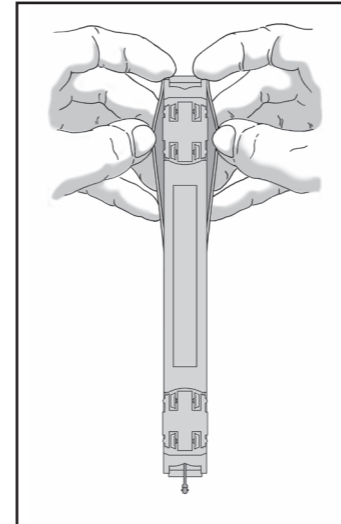
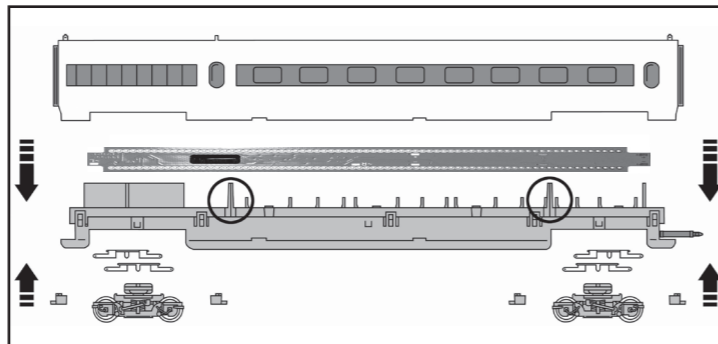
Mettez en place les étriers de maintien. Ceux-ci doivent bien s'encliquer.



Drehgestelle seitenrichtig wieder einbauen. Dabei auf das richtige Wagenende achten.

Replace the bogies onto their correct ends. Take care to position the bogies on the correct wagon end.

Remontez les bogies latéralement. Respectez la position vers l'extrémité du wagon.



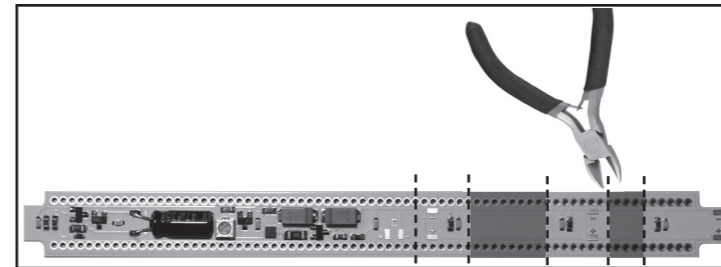
**Öffnen des Wagens
Open the wagon
Ouvrez le wagon**

Daumennägel in Höhe der Drehgestelle zwischen Boden und Wagenkasten schieben. Boden anheben und am Boden entlang den Wagenkasten zur Mitte hin spreizen. So trennt sich der Boden zusammen mit der Inneneinrichtung vom Wagenkasten.

Near the bogies push your thumb nails in between the coach body and the chassis. Lift off the body and prise off the chassis by running them along the body towards the centre. This separates the chassis together with the interior fittings from the body.

Dans la position des bogies, glissez l'ongle du pouce entre le châssis et la carrosserie. Soulevez la châssis en écrasant la carrosserie vers le milieu du châssis. La châssis et l'aménagement intérieur se séparent ainsi de la caisse.

**Leiterplatte kürzen
Shorten PCB
Raccourcir circuit imprimé**

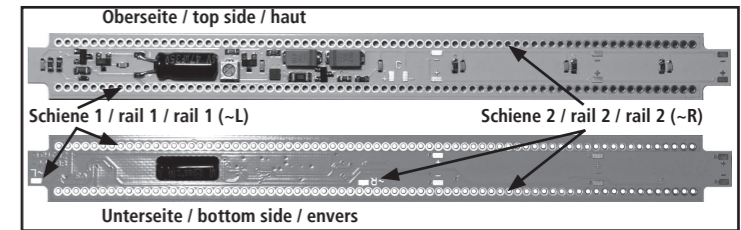


Wird die Leiterplatte in kürzere Wagen eingebaut, muss sie an den vorgesehenen Stellen gekürzt werden. Mit einem Seitenschneider oder einer Schere schneidet man die Leiterplatte auf die benötigte Länge. Der Einbau erfolgt auf die im Folgenden beschriebene Weise.

If the PCB is built into shorter cars, it must be cut at the appropriate places. With a wire cutter or scissors cut the board to the required length. The installation is performed in the manner described next.

Si le circuit imprimé est intégré dans des voitures plus courtes, il doit être découpé aux endroits appropriés. Avec une pince coupante ou des ciseaux couper le circuit imprimé à la longueur requise. L'installation s'effectue de la manière décrite suivant.

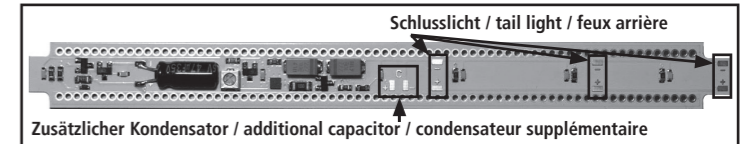
**Anschlüsse
Connections
Connexions**



Wenn die Leiterplatte nicht über die Kontaktbügel angeschlossen werden kann, besteht auch die Möglichkeit sie mit Litzen an den Lötstellen anzuschließen.

If the board can not be connected by the contact bows, it is also possible to connect it with wires to the solder points.

Lorsque la carte ne peut pas être connecté à des supports de contact, il est aussi possible de la connecter avec des fils aux points de soudure.



- Die gekennzeichneten Anschlüsse sind für ein eventuell vorhandenes Schlusslicht (nicht im Lieferumfang) geeignet. Litzen hier anschließen (auf die korrekte Polung achten).

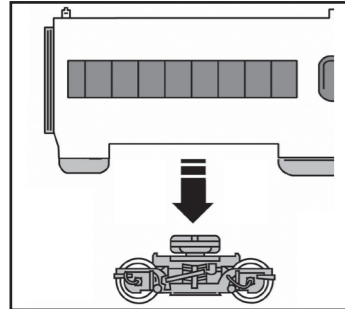
- Der gekennzeichnete Anschluss ist für einen zusätzlichen Pufferkondensator (min. 5,5V / max. 0,1F - nicht im Lieferumfang) geeignet. Dies verlängert die Leuchtdauer der Innenbeleuchtung in stromlosen Abschnitten, z.B. bei Halt vor einem Signal. Litzen hier anschließen (unbedingt auf die korrekte Polung achten, da der Kondensator sonst zerstört wird).

- The marked connections are provided for an additional tail light (not included). Wires connect here (make sure the polarity is correct).

- The marked connection is provided for an additional buffer capacitor (min 5.5V / 0.1F max - not included) . This extends the burn time of the interior lighting in the de-energized sections, e.g. at stop in front of a signal. Connect wires here (be sure to observe the correct polarity, otherwise the capacitor is destroyed).

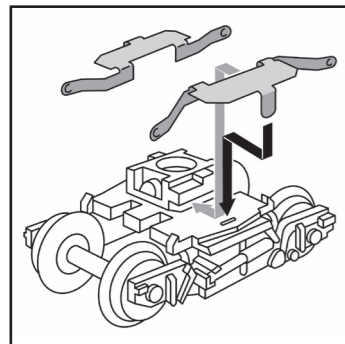
- Les connexions marquées sont prévus pour un feu arrière supplémentaires (non inclus). Fils connectent ici (assurez-vous que la polarité est correcte).

- Le connexion marqué est prévu pour une condensateur tampon supplémentaire (min 5.5V / 0.1F max - non inclus). Cela prolonge l'autonomie de l'éclairage intérieur dans les sections hors tension, par exemple à l'arrêt devant un signal. Connectez fils ici (assurez-vous de respecter la polarité, sinon le condensateur est détruit).



Die beiden Drehgestelle abziehen.
Remove both bogies.

Démontez les deux bogies.



Radkontakt mit Hilfe einer Pinzette von oben ins Drehgestell einführen, so dass die Nase in den Schlitz rutscht und der Radkontakt in den Führungen liegt.

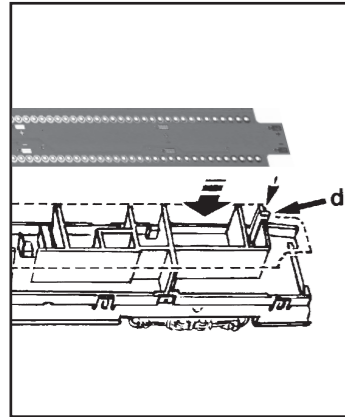
Insgesamt müssen 4 Radkontakte montiert werden.

Using the tweezers, insert the wheel contacts into the bogie from above, so that the lugs slide into the slots and the wheel contact lays in the guidance.

A total of 4 wheel contacts must be mounted in this way.

Glissez le contact de roues par le haut dans le bogie de façon à ce que le nez s'engage dans la fente et que le contact pose dans les guides. Quatre contacts de roues sont à placer.

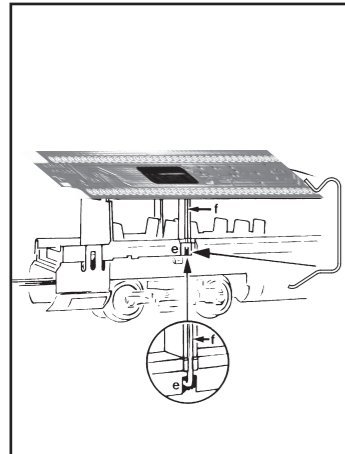
Einbau, direkte Beleuchtung
Installation, direct lighting
Installation, éclairage direct



Leiterplatte so auf die Inneneinrichtung legen, dass der Zapfen d der Inneneinrichtung in der entsprechenden Ecke der Leiterplatte liegt. Die LED's zeigen nach unten ins Wageninnere. Mit einem Streifen Klebeband am Wagenboden provisorisch fixieren.

Put the printed circuit onto the interior, so that the lugs d of the interior fits into the corresponding edges of the printed circuit. The LEDs are facing down into the car. Fix it temporarily to the coach body using a strip of sticky tape.

Mettez la carte de circuit à l'intérieur donc que la goupille d de l'intérieur est dans le coin correspondant de la carte. Les LEDs montre vers le bas dans la voiture. Provisoirement fixer avec du ruban adhésif sur le plancher de la voiture.

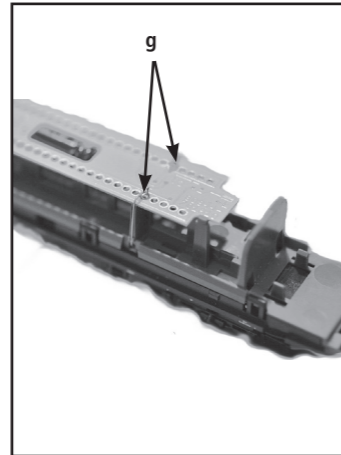


Den Kontaktbügel unten lose einführen, oben über die Kante der Leiterplatte einhängen und abschließend am Punkt e fest einrasten. Der Kontaktbügel muss im Schlitz f liegen. Insgesamt müssen 4 Kontaktbügel (bei Wagen mit elektronischer Zugschlussbeleuchtung nur 2) montiert werden.

Slide the contact arms upwards, hanging them over the bevel of the printed circuit and finally clip them firmly onto point e. The contact arms should lay in the slot f.

Engagez les contacts librement par le dessous, ensuite accrocher sur le côté de la carte de circuit, puis fixez au point e. Les contacts, doivent être situé en fente f.

Au total, il faut monter quatre contacts (wagons avec de feux de fin de convoi électronique seulement 2).



Es wird empfohlen, die Kontaktbügel auf der Leiterplatte zu verlöten g, um eine sichere und unterbrechungsfreie Kontaktierung zu gewährleisten.

It is recommended to solder the contact bows on the printed circuit board g to ensure a safe and uninterrupted contact.

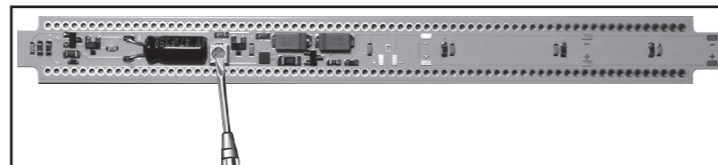
Il est recommandé de souder les supports de contact sur la carte imprimé g pour assurer un contact sûr et sans interruption.

Das Gehäuse seitenrichtig wieder aufsetzen. Die Laschen an den Gehäusesseiten müssen in die Aussparungen des Wagenbodens eingreifen.

Replace the coach body back in the right position. The lugs on the underside of the body must clip into the slots of the chassis.

Orientez convenablement la carrosserie. Les languettes à la partie basse de la carrosserie doivent s'accrocher dans les évidements du châssis.

Helligkeit einstellen
Adjust brightness
Régler la luminosité

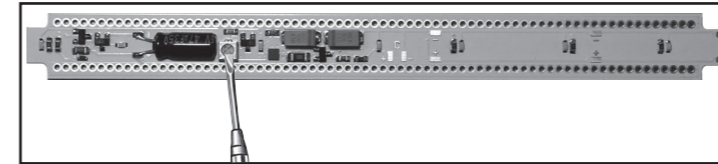


Mit einem geeigneten Schraubendreher kann die gewünschte Helligkeit am Potentiometer eingestellt werden.

Using a suitable screwdriver, the desired brightness can be adjusted by the potentiometer.

Avec un tournevis adéquat, la luminosité souhaitée peut être réglée par le potentiomètre.

Helligkeit einstellen
Adjust brightness
Régler la luminosité



Mit einem geeigneten Schraubendreher kann die gewünschte Helligkeit am Potentiometer eingestellt werden. Using a suitable screwdriver, the desired brightness can be adjusted by the potentiometer.

Avec un tournevis adéquat, la luminosité souhaitée peut être réglée par le potentiomètre.

Bastlerhinweise
Hobbyists notes
Bricoleur notes

- abgeschnittene Segmente können weiterverwendet und mit Litzen angelötet werden.
- der eingebaute Kondensator kann auch verlegt und mit Litzen angeschlossen werden.
- cropped segments can be used anymore and soldered with wires.
- the built-in capacitor can also be removed and connected with wires.
- des segments coupés peuvent être utilisés et soudés avec des fils.
- le condensateur intégré peut être délocalisé et connecté avec des fils.

Technische Daten
Specifications
Caractéristiques

- Versorgungsspannung / supply voltage / tension d'alimentation : **4,5 - 24V +/-**
- Konstante Helligkeit / constant brightness / luminosité constante : **min. 6V**
- Stromaufnahme / current consumption / courant absorbé : **max. 35mA**
- Abmessungen / size / dimensions : **136 mm x 13 mm**



Betriebsanleitung aufbewahren! Retain operating instructions! Gardez l'instructions de service! Gebruiksaanwijzing bewaren! Ritenerare l'istruzione per l'uso! ¡Conserve instrucciones de servicio! Gem vejledning!

Modellenbahn GmbH
 Plainbachstraße 4
 A - 5101 Bergheim

Tel.: 00800 5762 6000 AT/D/CH
 (kostenlos / free of charge / gratuit)

International: +43 820 200 668

(zum Ortstarif aus dem Festnetz; Mobilfunk max. 0,42€ pro Minute inkl. MwSt. / local tariff for landline, mobile phone max. 0,42€/min. incl. VAT / prix d'une communication locale depuis du téléphone fixe, téléphone mobile maximum 0,42€ par minute TTC)

IV / 2024 www.fleischmann.de 21/946701-0101

Fleischmann

BETRIEBSANLEITUNG

Operating Instructions • Instructions de service

- 946701 LED Innenbeleuchtung N für ICE-T Mittelwagen**
- 946701 LED Interior lighting N for ICE-T center coaches**
- 946701 Éclairage intérieur à LED N pour des wagons ICE-T intermédiaires**

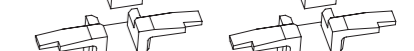
Inhalt:

- 1 Leiterplatte (kürzbar) mit 7 LED, Pufferkondensator und Potentiometer
- 4 Radkontaktfedern
- 4 Haltebauteile
- 4 Kontaktbügel



Content:

- 1 PCB (can be shortened) with 7 LED, buffer capacitor and potentiometer
- 4 Wheel contact springs
- 4 Retaining parts
- 4 Contact bows



Contenu:

- 1 Circuit imprimé (peut raccourcir) avec 7 LED, condensateur tampon et potentiomètre
- 4 Ressorts de contact pour les roues
- 4 Parts de fixation
- 4 Supports de contact

